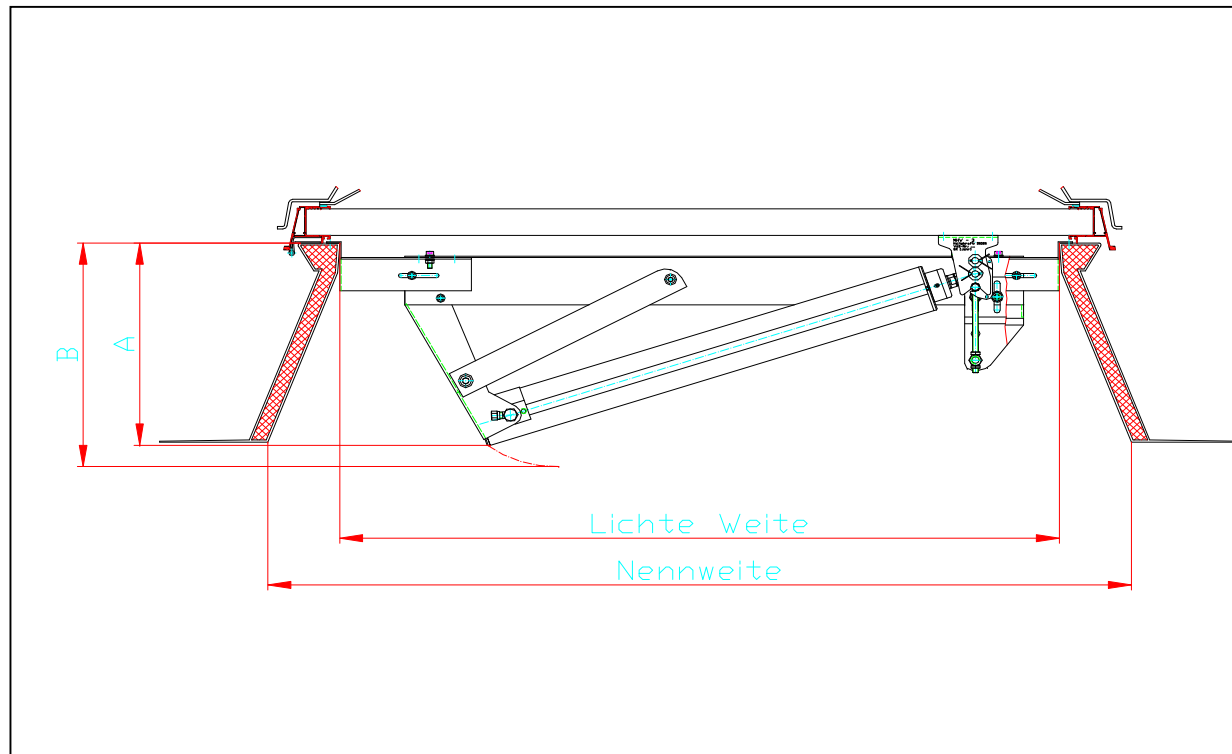


Bautiefen BF-Beschlag mit Pneumatikzylinder / installation depth BF mounting with pneumatic cylinder



Offnungswinkel / opening angle 105°				
Baugröße / building size	Nennweite / nominal width	Lichte Weite / light dimension	Bautiefe im geschlossenem Zustand A / installation depth in closed position A	max. Bautiefe beim Öffnen B / max. installation depth during opening B
BF1	1000	800	300	320
BF2	1200	1000	360	380
BF3	1500	1300	420	440
BF4	1800	1600	490	510
BF4	2000	1800	490	510
BF5	2200	2000	600	620
BF6	2500	2300	670	710